



Produktprogramm

Lutz-Jesco Suisse SA

safety is our concern

Lutz-Jesco

Die Lutz-Jesco Suisse SA ist Hersteller von Elektromotoren und bietet als Teil der Lutz Holding GmbH hochwertige und betriebssichere Pumpen, Dosiersysteme und Anlagen zur Wasseraufbereitung.

Im weltweiten Firmenverbund, zu dem auch die Unternehmen Lutz Pumpen GmbH und Lutz-Jesco GmbH gehören, werden weitere Produkte und Dienstleistungen in den Bereichen Dosieren, Messen und Regeln sowie Systembau erfolgreich vertrieben.



Gründung der Gesellschaft: 1984 | **Sitz:** Couvet

Produktsortiment

Motore | Dosierpumpen & Zubehör | Chlorgasdosiergeräte bis 200 kg/h | Mess- und Regelungstechnik | Desinfektionsanlagen | Kreiselpumpen | System- und Prozesstechnik | Filteranlagen

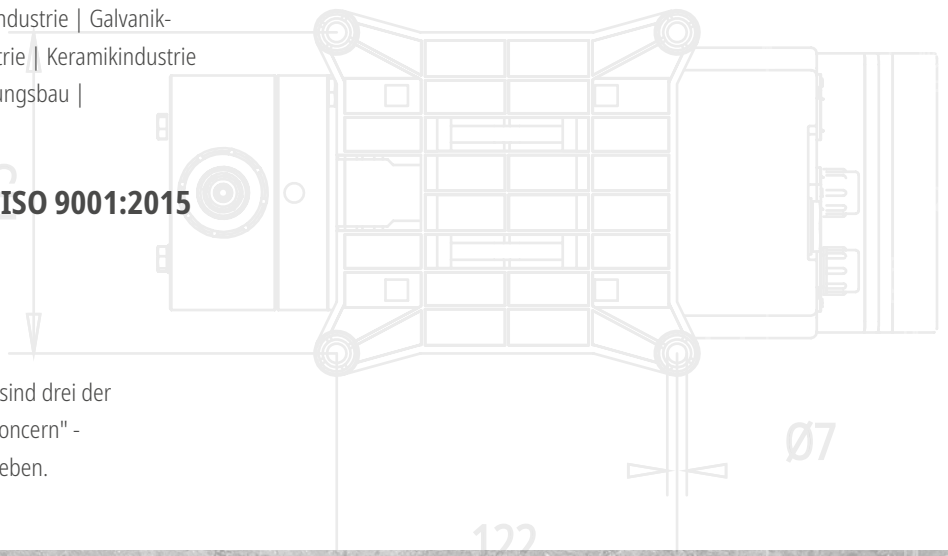
Einsatzgebiete

Wasseraufbereitung | Abwasserbehandlung/ Klärwerke | Kommunale Hallen- und Freibäder | Private Schwimmbäder | Chemische Industrie | Galvanik- und Oberflächenbehandlung | Farben- und Lackindustrie | Keramikindustrie | Papier- und Zellstoffindustrie | Industrieller Rohrleitungsbau | Agrarwirtschaft etc.

Zertifiziertes Unternehmen: DIN EN ISO 9001:2015

safety is our concern

Umweltstandards, Produktqualität und Zuverlässigkeit sind drei der wichtigsten Faktoren für Unternehmen. "safety is our concern" - diesen Leitspruch haben wir uns auf die Fahne geschrieben.



Seit 70 Jahren steht die Lutz-Gruppe für Qualität auf dem Gebiet des innovativen Fluidmanagements, insbesondere im Flüssigkeitstransfer, in der Dosiertechnik, der Desinfektion und der Antriebstechnik.



Dosierpumpen & Zubehör

Schrittmotor-Membrandosierpumpen

- 2,6 – 180 l/h bis zu 20 bar

Magnet-Membrandosierpumpen

- 0,5 – 15 l/h bis zu 16 bar

Motor-Membrandosierpumpen

- 4 – 1020 l/h bis zu 16 bar

Motor-Kolbendosierpumpen

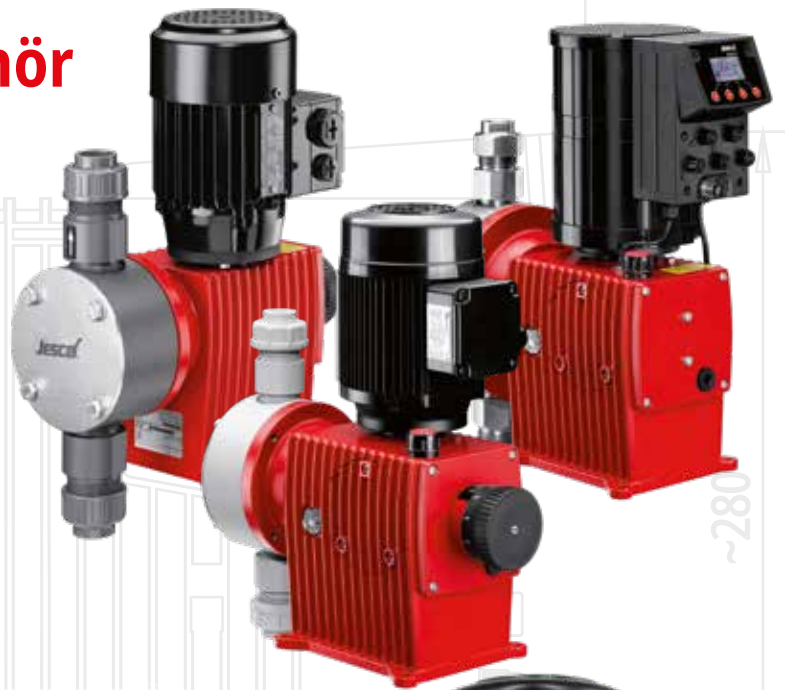
- 0,1 – 4100 l/h bis zu 400 bar

Motor-Kolbenmembrandosierpumpen

- 14 – 700 l/h bis zu 200 bar
- 6,3 – 1536 l/h bis zu 25 bar

Schlauchpumpen

- 7 – 9000 ml/h bis zu 2 bar



Mess- und Regelungstechnik

TOPAX® - Ein- und Mehrkanalregler

Messwassertafeln für:

- Trinkwasser
- Badewasser
- Industrieanwendungen

Gaswarngeräte für:

- Chlorgas
- Chlordioxid
- Ozon

Sensoren

- Optische Messzellen: Trübung, gelöster Sauerstoff
- Amperometrische Messzellen zur Desinfektionsmessung
- Membranbedeckte Messzellen
- Leitfähigkeitsmesszellen
- pH- und Redox-Einstabmessketten
- Temperatursensoren
- Gassensoren

Software

- TopView - Erstellung von Messprotokollen
- TopReader - Zur Auswertung von Trenddaten

Zubehör

- Pufferlösungen
- Armaturen
- Photometer



NEU



Desinfektionsanlagen

Chlordioxidanlagen

- EASYZON 5 (verdünnte Lösung)
- EASYZON D (verdünnte Lösung)
- EASYZON C (konzentrierte Lösung)

Natriumhypochloritanlagen

- EASYCHLORGEN
- MINICHLORGEN

Calciumhypochloritanlagen

- EASYCHLORMIX
- SAFETYCHLORMIX

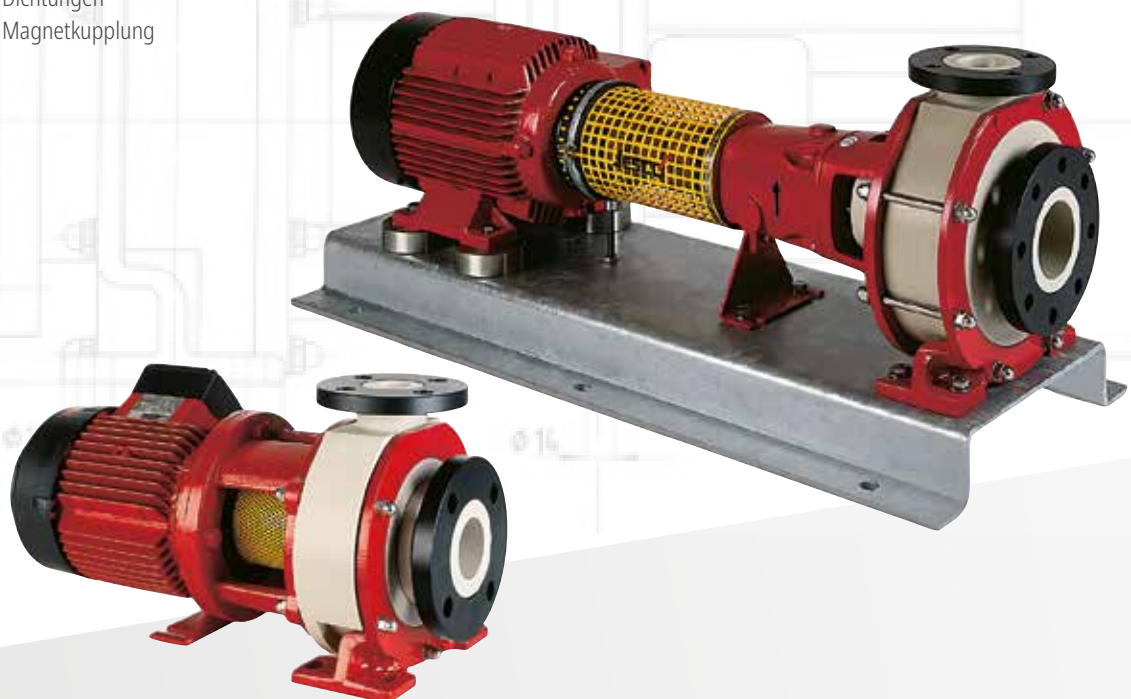
Durchfluss-Chlorelektrolyseanlagen

- TECHNOMAT (privat)
- TECHNOSTAR (gewerblich)



Kreiselpumpen

- Kreiselpumpen mit Dichtungen
- Kreiselpumpen mit Magnetkupplung



System- und Prozesstechnik

Standardsysteme

- Kleindosiereinheiten
- Mobile Dosieranlagen
- Transportable Dosieranlagen
- EASYPURE Polymer Ansetz- und Dosierstation

Sonderlösungen

- Skidsysteme
- Containeranlagen



Filteranlagen

- Serie 800 – 2600

Ein- und Mehrschichtbehälter öffentlich für die Wasseraufbereitung nach DIN 19605 sowie DIN 19643



Taumelringpumpen

Die Einstiegsversion: Modell TRP015

Die TRP 015 bietet Ihnen einen Einstieg in die Welt der Taumelringpumpen. Mit einer Förderleistung von 6.000 l/h ist sie für kleine bis mittlere Anwendungen geeignet.



Die Mittelklasse: TRP030

Die TRP030 ist die richtige Wahl für mittlere bis grosse Anwendungen. Die Förderleistung dieser Mittelklasse liegt bei 12.000 l/h.



Der Goliath: TRP080

Die TRP080 ist der Goliath unserer Taumelringpumpen der neuesten Generation. Mit einer Förderleistung von bis zu 30.000 l/h eignet sich die Pumpe für grosse Industrieanwendungen.

